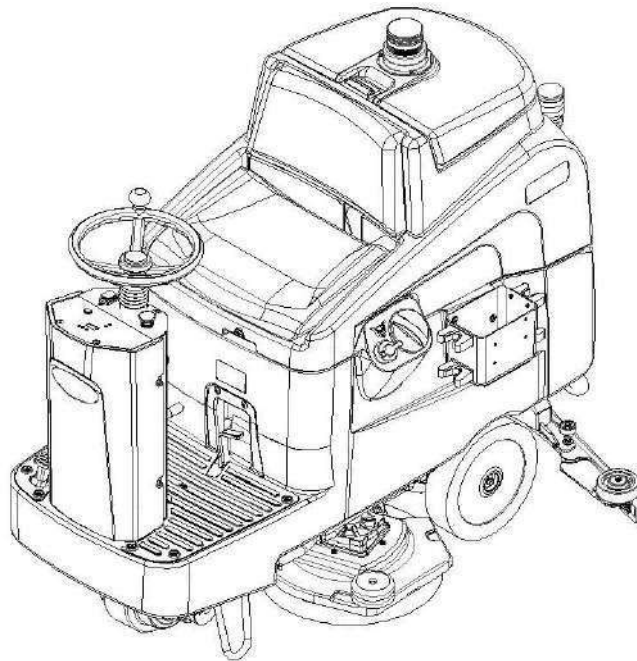




ZAUBER

ZB110

MASZYNA SZORUJĄCO-ZBIERAJĄCA



INSTRUKCJA OBSŁUGI

! Ważne PRZECZYTAJ INSTRUKCJĘ

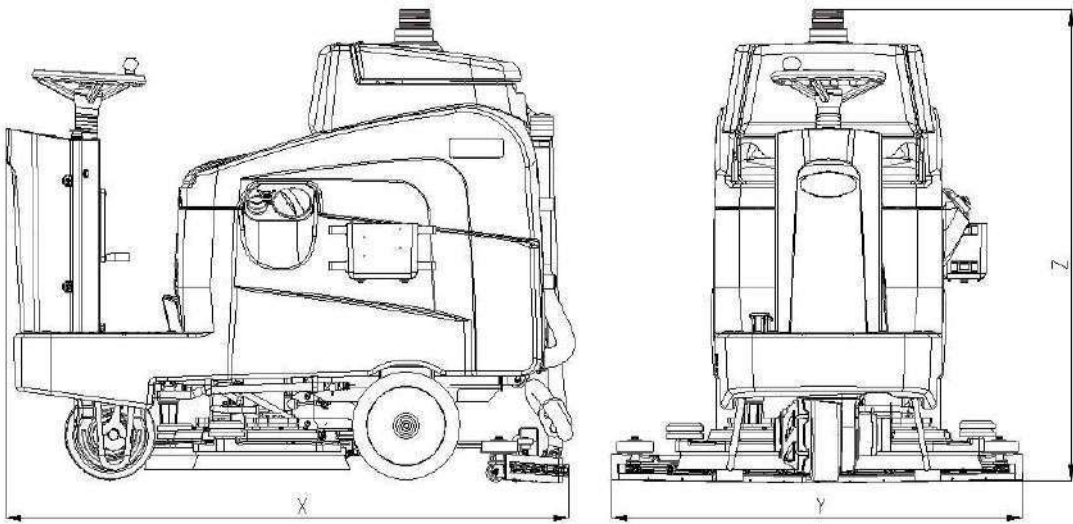
Niniejsza instrukcja zawiera istotne informacje dotyczące bezpiecznego użytkowania sprzętu. Brak zapoznania się z tymi informacjami przed rozpoczęciem pracy maszyną lub próbami serwisowania bądź naprawy urządzenia może skutkować uszczerbkiem na zdrowiu Twoim lub innych osób w otoczeniu, jak również zniszczeniem maszyny bądź innego mienia. Przed rozpoczęciem pracy urządzeniem należy przejść szkolenie w zakresie jego obsługi. Jeśli operator maszyny nie jest w stanie zapoznać się z instrukcją samodzielnie, należy mu dokładnie wytłumaczyć zawartość niniejszej instrukcji.

DANE TECHNICZNE

		ZB110
Szerokość czyszczenia	mm	850
Szerokość ssawy	mm	1120
Wydajność na godzinę	m ² /h	5100
Liczba szczotek	n°	2
Średnica szczotki	mm	435
Maksymalny nacisk szczotki	Kg	63
Prędkość obrotowa szczotki	rpm	140
Moc silnika szczotki	W	500
Moc silnika napędu	W	600
Prędkość maksymalna	Km/h	6
Moc silnika ssawy	W	310
Pojemność zbiornika czystej wody	L	105
Pojemność zbiornika brudnej wody	L	110
Średnica kół	mm	Przód:250 Tyl:300
Waga netto bez akumulatorów	Kg	233
Liczba akumulatorów	n°	4
Napięcie akumulatorów	V	24
Pojemność akumulatora	Ah (20h)	260
Waga akumulatora	Kg	33
Napięcie zasilające	V	24
Wymiary komory akumulatorów (długość, szerokość, wysokość)	mm	520×380×390
Wymiary maszyny (długość, szerokość, wysokość)	mm X/Y/Z	1540×897×1287
Wymiary opakowania (długość, szerokość, wysokość)	mm	1560 x 980 x 1460

Tab. A Dane mogą ulec zmianie bez powiadomienia.

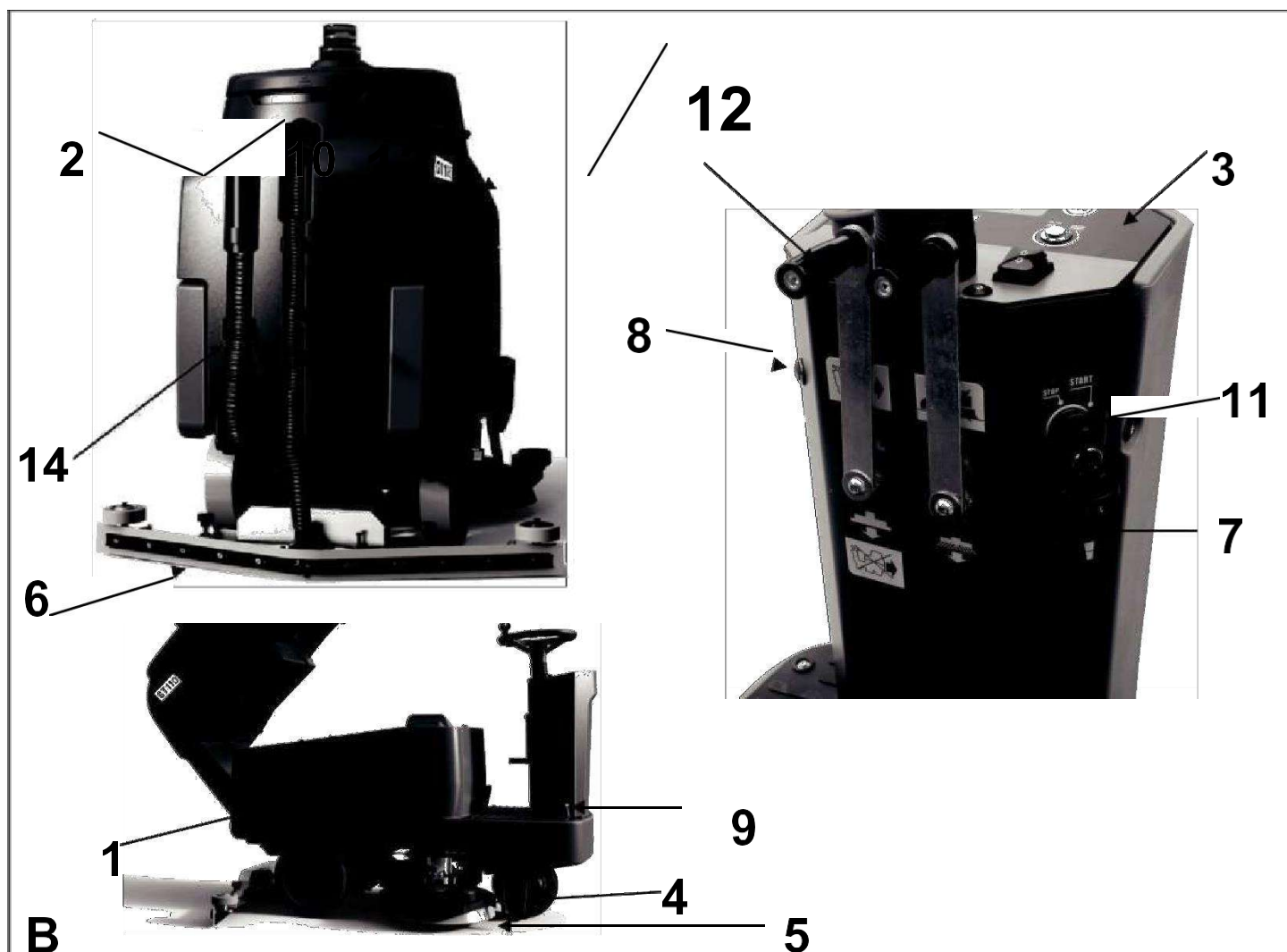
WYMIARY MASZYNY

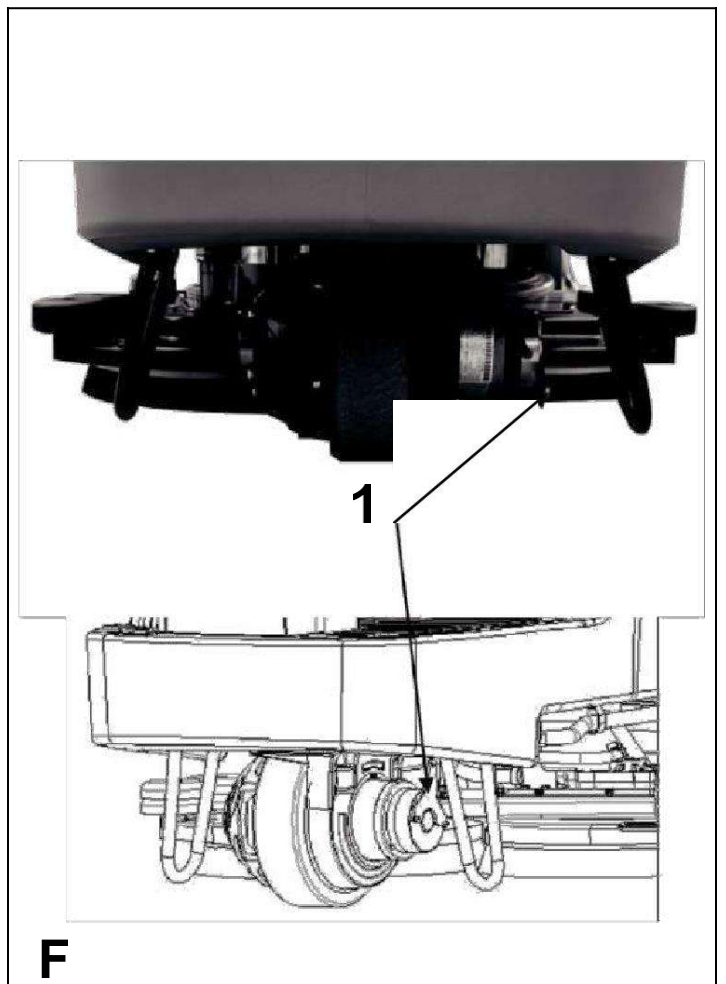
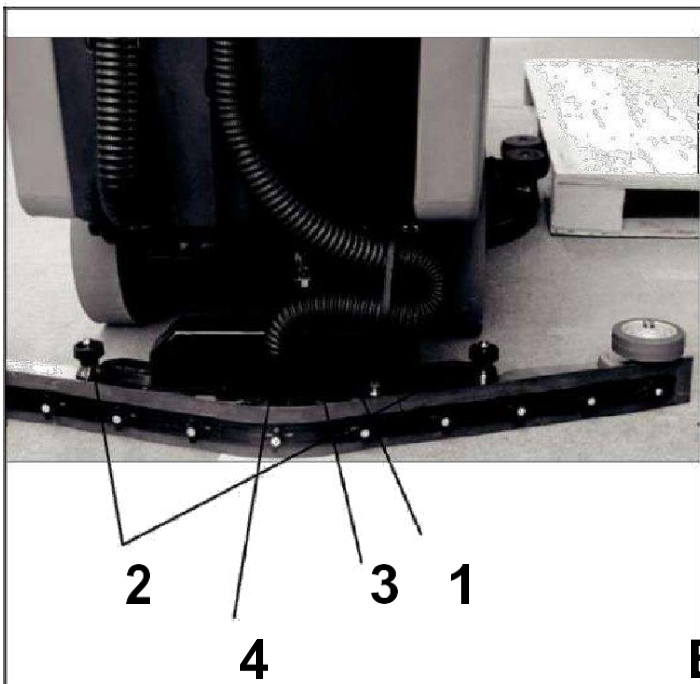
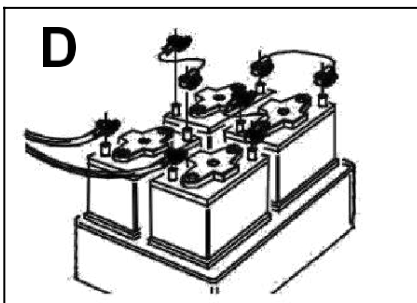
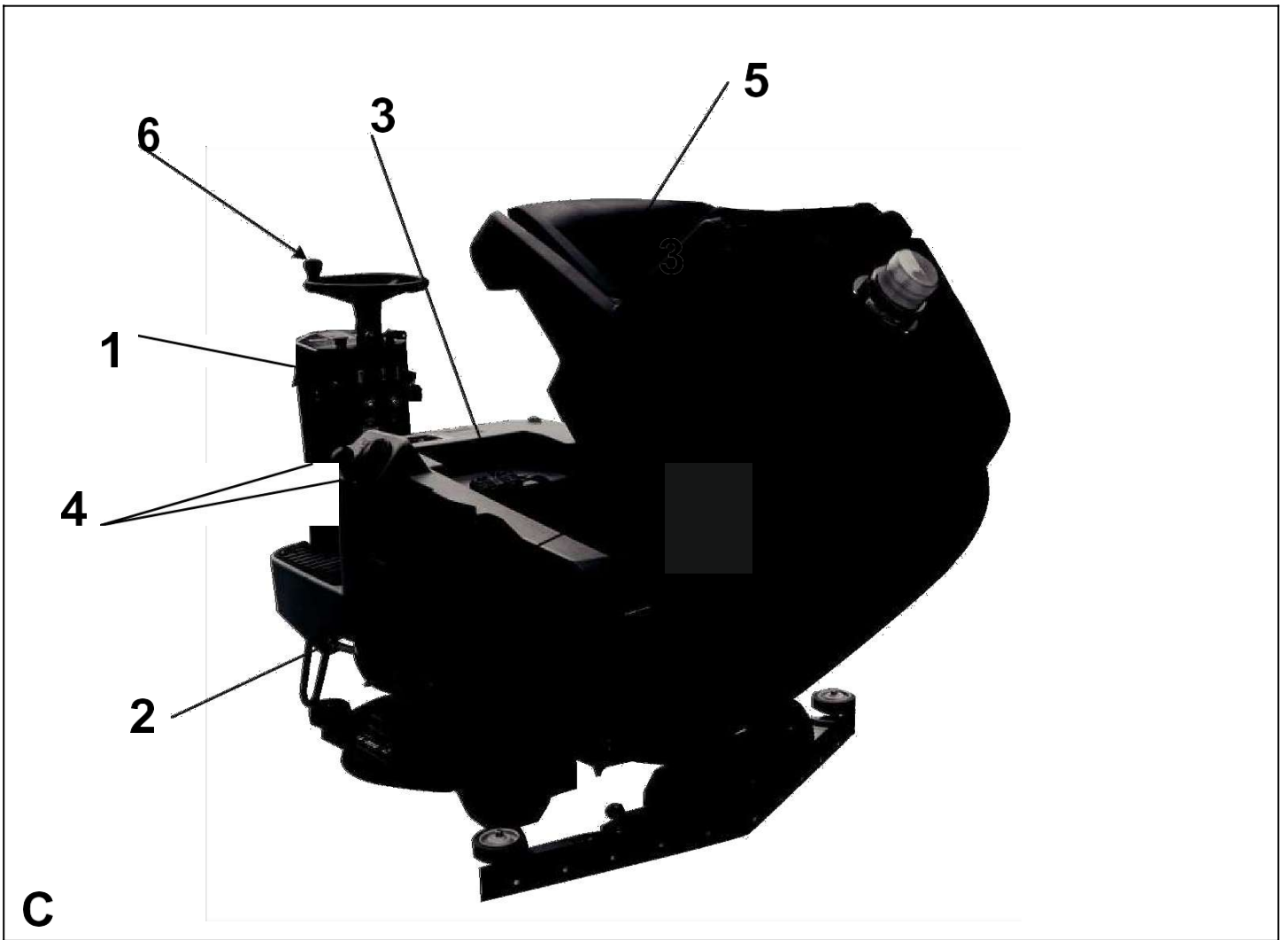


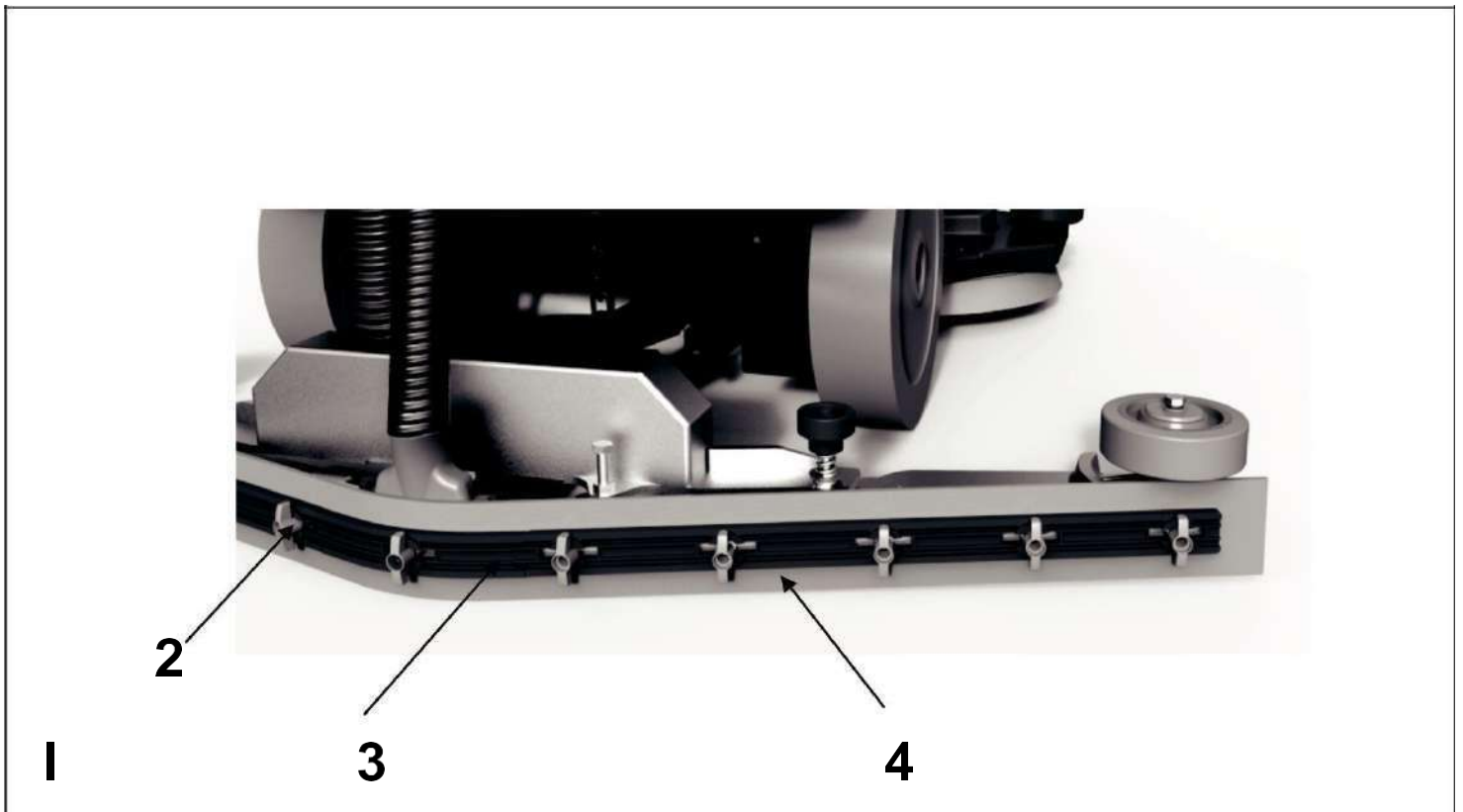
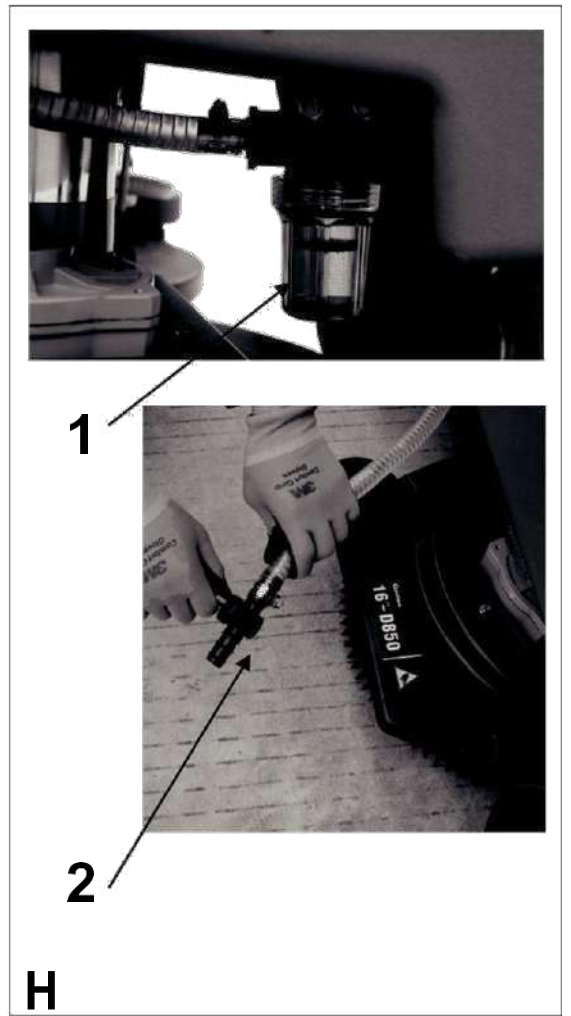
X-Y-Z: Patrz: tabela "DANE TECHNICZNE"

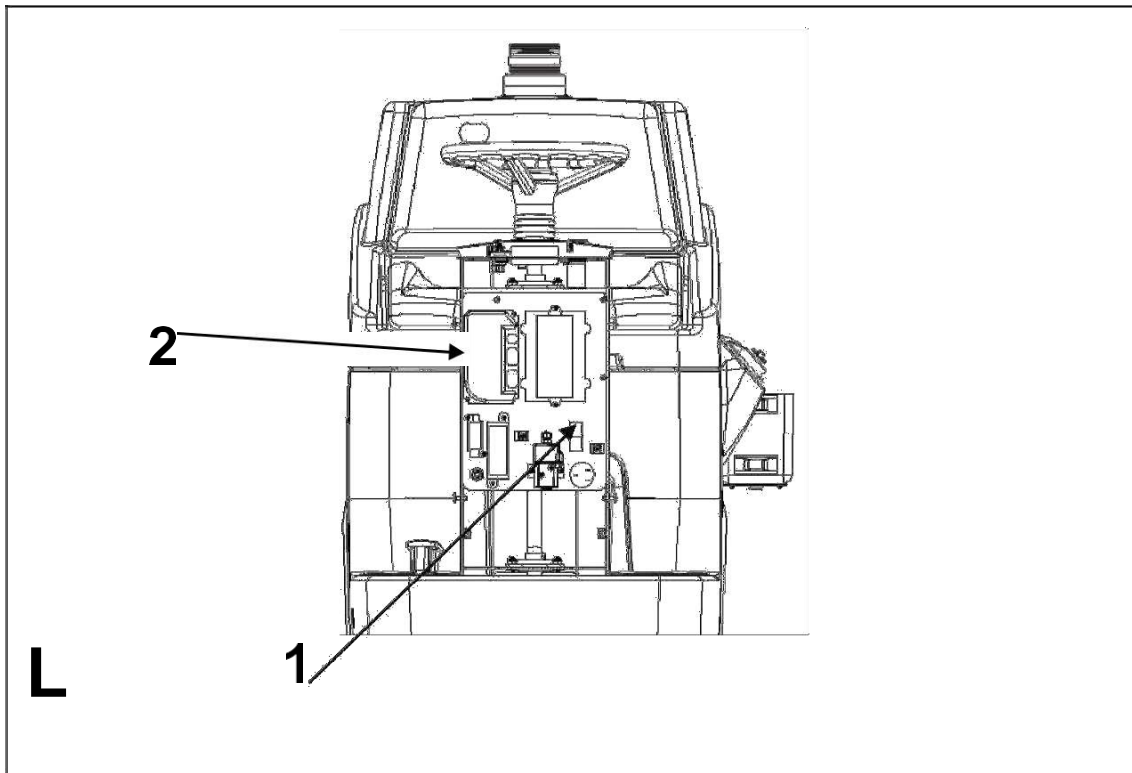
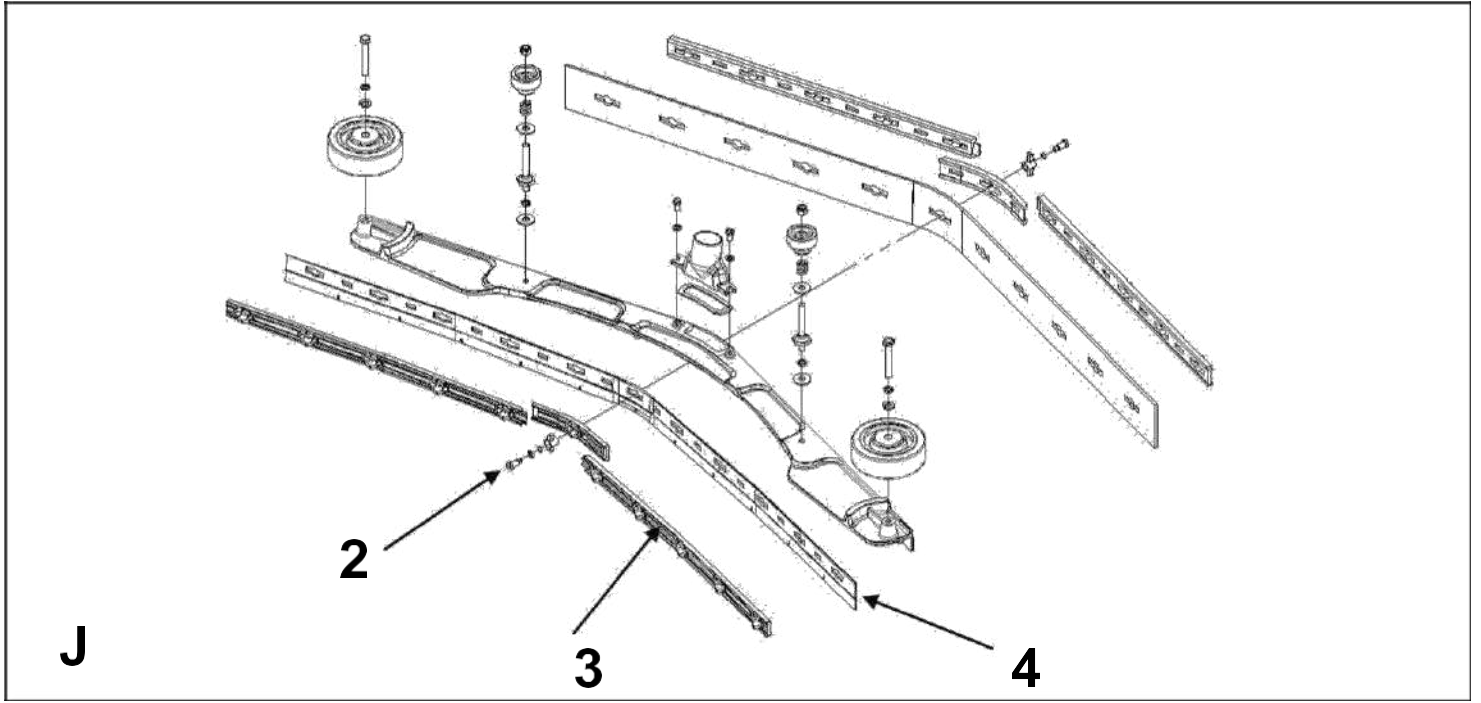


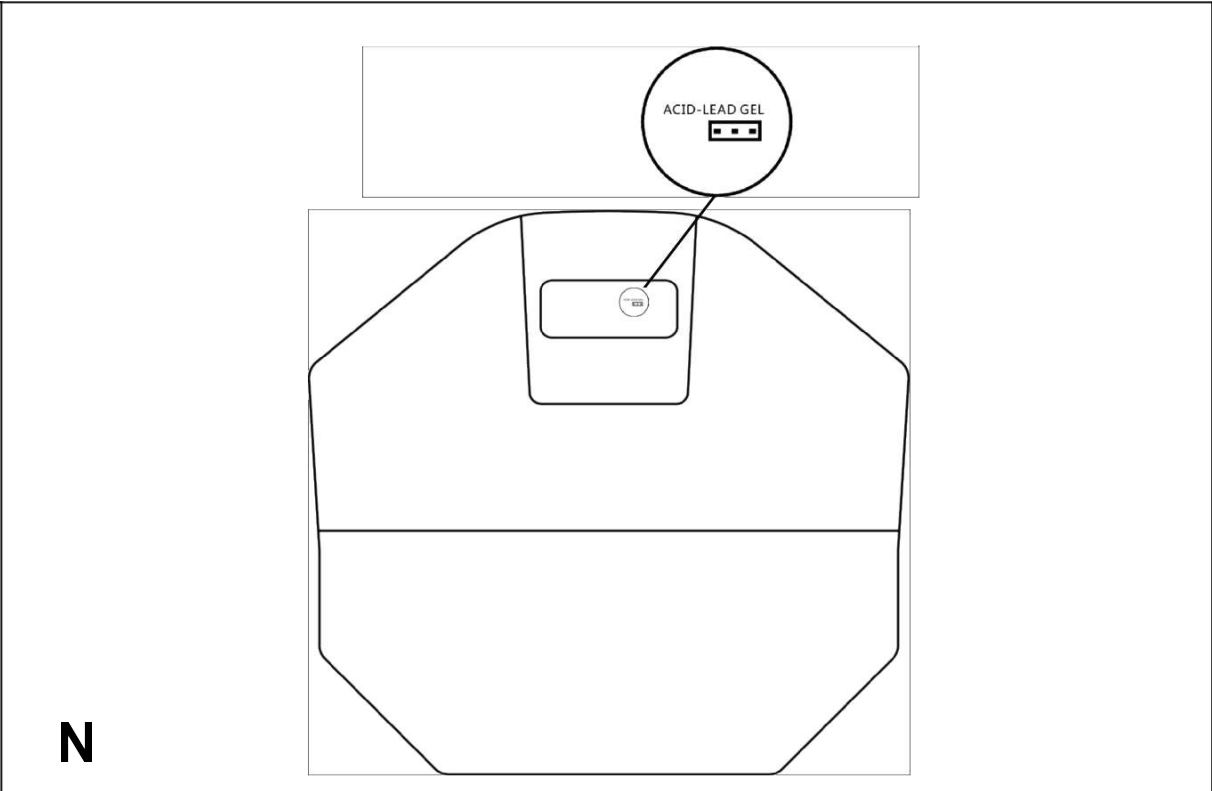
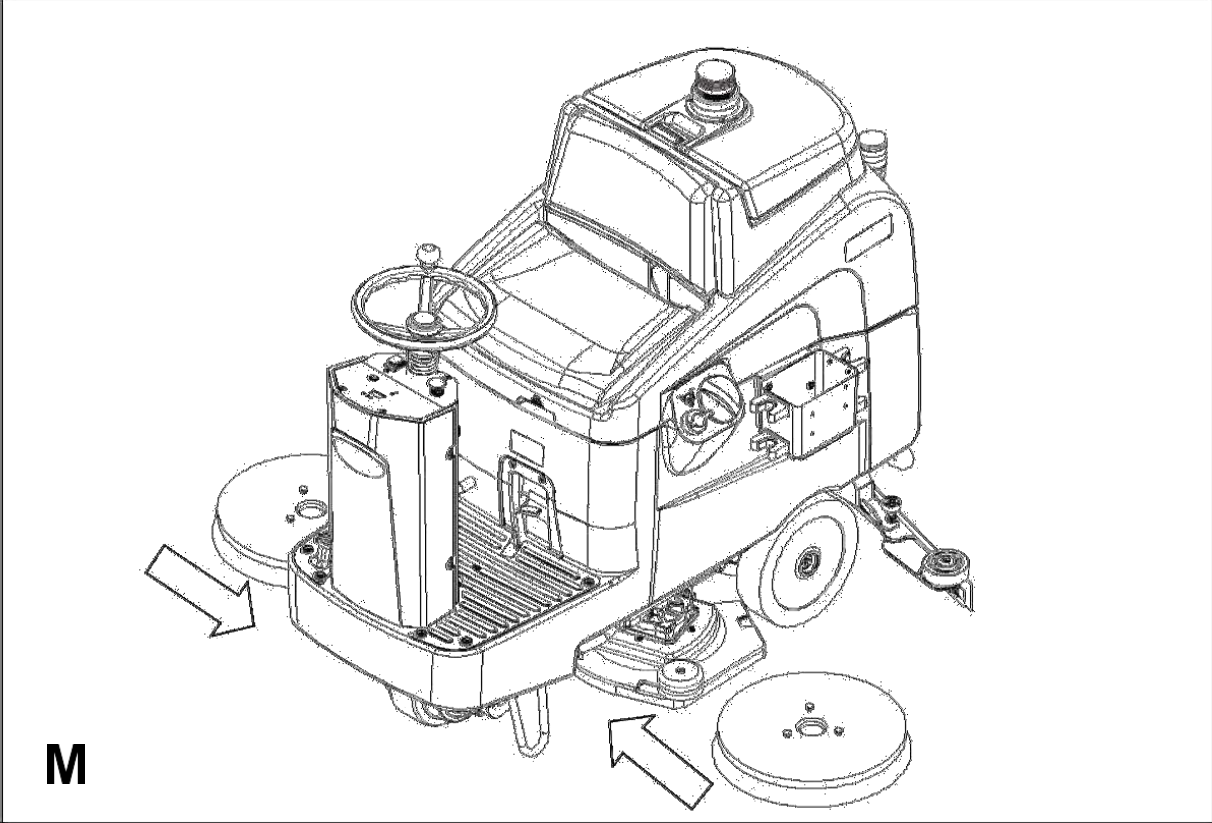
RYS.A.











1. SPIS TREŚCI

1.	SPIS TREŚCI	12
2.	INFORMACJE OGÓLNE	13
2.1.	ZAKRES PODRĘCZNIKA	13
2.2.	DANE IDENTYFIKACYJNE MASZYNY	14
2.3.	DOKUMENTY DOŁĄCZONE DO URZĄDZENIA	14
3.	INFORMACJE TECHNICZNE	14
3.1.	OPIS MASZYNY	14
3.2.	LEGENDA	14
3.3.	STREFY NIEBEZPIECZNE	14
4.	INFORMACJE O BEZPIECZEŃSTWIE	15
4.1.	ZASADY BEZPIECZEŃSTWA	15
5.	OBSŁUGA I INSTALACJA	17
5.1.	TRANSPORT MASZYNY W OPAKOWANIU	17
5.2.	SPRAWDZANIE URZĄDZENIA PO DOSTAWIE	17
5.3.	ROZPAKOWANIE URZĄDZENIA	17
5.4.	AKUMULATORY	17
5.4.1	Akumulatory: przygotowanie do pracy	18
5.4.2	Akumulatory: instalacja i podłączenie	18
5.5.	PROSTOWNIK	19
5.5.1	Dobór prostownika do ładowania akumulatorów	19
5.5.2	Przygotowanie prostownika do ładowania	19
5.6.	TRANSPORT URZĄDZENIA	19
6.	PRAKTYCZNY PRZEWODNIK UŻYTKOWNIKA	20
6.1.	ELEMENTY STERUJĄCE – OPIS	20
6.2.	ZAKŁADANIE I REGULACJA SSAWY	20
6.3.	MONTAŻ I WYMIANA SZCZOTEK/PADÓW CZYSZCZĄCYCH	21
6.4.	DETERGENTY - UŻYUCIE	21
6.5.	PRZYGOTOWANIE MASZYNY DO PRACY	21
6.6.	PRACA URZĄDZENIEM	22
7.	OKRESY NIEAKTYWNOŚCI	23
8.	KONSERWACJA I ŁADOWANIE AKUMULATORÓW	24
9.	KONSERWACJA URZĄDZENIA	24
9.1.	KONSERWACJA – ZASADY OGÓLNE	24
9.2.	PROCEDURA KONSERWACJI	24
9.2.1	Czyszczenie filtra powietrza zasysania i pływaka	24
9.2.2	Czyszczenie filtra roztworu detergentu	25
9.2.3	Wymiana gum ssawy	25
9.2.4	Wymiana bezpieczników	25
9.3.	OKRESOWA KONSERWACJA	26
9.3.1	Czynności codzienne	26
9.3.2	Czynności wykonywane raz w tygodniu	26
9.3.3	Czynności wykonywane co pół roku	26
10.	ROZWIĄZYWANIE PROBLEMÓW I KODY BŁĘDÓW	27
10.1	JAK ROZWIĄZAĆ MOŻLIWE PROBLEMY	27
10.2	KODY ALARMOWE PROBLEMÓW Z NAPĘDEM	30
10.3	KODY BŁĘDÓW	31

2. INFORMACJE OGÓLNE

Przeczytaj dokładnie poniższą instrukcję przed rozpoczęciem pracy z urządzeniem.

2.1. Zakres podręcznika

Poniższa instrukcja została sporządzona przez Producenta i stanowi integralną część zestawu. Definiuje ona cel, dla którego została zaprojektowana i zbudowana oraz zawiera wszelkie informacje niezbędne do obsługi przez operatora.

Przestrzeganie instrukcji gwarantuje bezpieczeństwo operatora i urządzenia, niskie koszty obsługi oraz wysoką jakość wyników pracy oraz wydłuża czas pracy maszyny. Niestosowanie się do instrukcji może zagrażać zdrowiu operatora, uszkodzić sprzątaną powierzchnię, lub stanowić zagrożenie dla środowiska.

Akapity wymagające szczególnej uwagi zostały uwydatnione w sposób zaprezentowany i opisany poniżej.

! NIEBEZPIECZEŃSTWO

Wskazuje konieczność zachowania ostrożności w celu uniknięcia zagrożenia dla życia i zdrowia operatora.

UWAGA

Wskazuje konieczność zachowania ostrożności w celu uniknięcia konsekwencji, które mogą zagrażać urządzeniu, środowisku lub spowodować straty finansowe.

i WAŻNE

Szczególnie ważne instrukcje.

Zgodnie z firmową polityką ciągłego rozwoju i ulepszania swoich produktów, Producent zastrzega sobie prawo do wprowadzania zmian bez wcześniejszego ostrzeżenia. Jakkolwiek Twoje urządzenie może nieznacznie różnić się od zaprezentowanego w niniejszej instrukcji, Producent gwarantuje zgodność informacji dotyczących bezpieczeństwa i obsługi.

2.2. Dane identyfikacyjne maszyny

Z tabliczki znamionowej umieszczonej pod siedzeniem można odczytać następujące informacje:

- Kod modelu;
- Napięcie zasilające;
- Całkowitą moc znamionową;
- Numer seryjny;
- Rok produkcji;
- Wagę z całkowitym obciążeniem (pełnymi zbiornikami);
- Maksymalne nachylenie, które można bezpiecznie pokonać maszyną;
- Kod kreskowy z numerem seryjnym;
- Identyfikator producenta.

2.1. Dokumenty dołączane do urządzenia

- Instrukcja obsługi;
- Karta Gwarancyjna;
- Certyfikat zgodności CE.

3. INFORMACJE TECHNICZNE

3.1. Opis maszyny

Maszyna szorująco-zbierająca służy do zamiatania, mycia i osuszania płaskich, poziomych i gładkich lub nieznacznie chropowatych powierzchni, równych i pozbawionych przeszkód podłóg w przestrzeniach prywatnych lub użytkowych.

Maszyna rozpyla na podłodze roztwór wody i detergentu w odpowiednim stężeniu, następnie szoruje ją w celu usunięcia brudu. Poprzez odpowiedni dobór środków chemicznych i szczotek (lub padów czyszczących) spośród szerokiego wachlarza dostępnego asortymentu urządzenie może zostać dostosowane do różnych kombinacji czyszczonych powierzchni i rodzajów zabrudzeń.

System ssący zastosowany w urządzeniu osusza podłogę metodą podciśnienia wytwarzanego w zbiorniku brudnej wody (collection tank) przy pomocy silnika ssącego. Ssawa podłączona do zbiornika zbiera brudną wodę.

3.2. Legenda

Główne komponenty maszyny (rys. B):

- zbiornik z roztworem detergentu (rys. B, pkt 1): zawiera i podaje mieszankę czystej wody i czyszczącego środka chemicznego;
- zbiornik wody brudnej (rys. B, pkt 2), w którym gromadzona jest woda zebrana z podłogi podczas mycia;
- panel sterowania (rys. B, pkt 3);
- zespół myjący (rys. B, pkt 4), którego głównym elementem są szczotki (rys. B, pkt 5): rozprowadza roztwór detergentu i usuwa brud;
- ssawa (rys. B, pkt 6): ściera i osusza podłogę zbierając wodę;
- komora baterii (rys. C, pkt 2)

3.3. Strefy niebezpieczne

A – Zbiorniki na płyny: podczas używania niektórych detergentów istnieje ryzyko podrażnień oczu, skóry, błon śluzowych, układu oddechowego lub uduszenia. Niebezpieczeństwo wynikające z zebranego brudu (bakterie i środki chemiczne). Ryzyko zgniecenia pomiędzy dwoma zbiornikami podczas wymiany zbiorników.

B – Panel sterowania: niebezpieczeństwo wystąpienia zwarcia.

C – Głowica myjąca: niebezpieczeństwo wciągnięcia części odzieży lub części ciała przez obracającą się szczotkę lub pad.

- D – **Koła jezdne:** niebezpieczeństwo związane z najechaniem lub wciągnięciem pomiędzy koło a obudowę.
- E – **Zespół baterii:** niebezpieczeństwo wystąpienia zwarcia oraz wydzielanie wodoru podczas ładowania akumulatorów kwasowych.

4. INFORMACJE O BEZPIECZEŃSTWIE

4.1. Zasady bezpieczeństwa



Przeczytaj uważnie "Podręcznik użytkownika" przed uruchomieniem i użytkowaniem oraz przed dokonywaniem przeglądu lub jakkolwiek inną pracą przy urządzeniu.

UWAGA

Przestrzegaj rygorystycznie wszelkich instrukcji zawartych w podręczniku (szczególnie dotyczących zagrożeń i ważnych informacji) oraz na tabliczkach bezpieczeństwa umieszczonych na urządzeniu.

Producent nie ponosi odpowiedzialności za szkody wyrządzone ludziom lub przedmiotom wynikające z nieprzestrzegania instrukcji.

Maszynę mogą obsługiwać jedynie przeszkolone i upoważnione osoby.

Maszyny nie wolno obsługiwać dzieciom.

Należy skrupulatnie przestrzegać standardów i warunków pracy obowiązujących w miejscu gdzie maszyna jest użytkowana (np. firmy farmaceutyczne, chemiczne, szpitale itp.).

Nie używać maszyny w miejscach niedostatecznie oświetlonych, w łatwopalnej atmosferze, na drogach publicznych, w obecności zanieczyszczeń groźnych dla zdrowia (pyły, gazy itp.).

Maszynę zaprojektowano do użytku w zakresie temperaturze pomiędzy 4°C a 35°C. Kiedy nie pracuje może być przechowywana w temperaturze od 0°C do 50°C.

Wilgotność powietrza, w której maszyna może pracować wynosi od 30% do 95%.

Nigdy nie używaj maszyny do zbierania łatwopalnych płynów (benzyna, olej napędowy itp.), proszków, kwasów lub rozpuszczalników nawet jeśli są rozcieńczone. Nigdy nie używaj maszyny do zbierania płonących lub żarzących się obiektów.

Nie używaj maszyny na rampach lub powierzchniach, których spadek jest większy niż 16%. W przypadku niewielkich nachyleń nie kieruj maszyną ukośnie w stosunku do nachylenia, manewruj nią ostrożnie i nie używaj biegu wstecznego. Kiedy transportujesz maszynę po bardziej stromych rampach zwróć szczególną uwagę aby przód maszyny nie unosił się ku górze oraz unikaj nagłego niekontrolowanego przyspieszenia. W trakcie transportu po pochyłych powierzchniach lub schodach szczotki i ssawa muszą być podniesione.

Nigdy nie parkuj maszyny na pochyłej powierzchni.

Nie wolno pozostawiać maszyny bez nadzoru kiedy silniki są włączone. Przed pozostawieniem maszyny wyłącz silniki, upewnij się, że maszyna nie może się przypadkowo przesunąć i odłączyć zasilanie.

Zawsze zwracaj uwagę na inne osoby, szczególnie dzieci, znajdujące się w pobliżu miejsca pracy maszyny.

Nie używaj maszyny do transport osób lub holowania przedmiotów. Nie holuj również samej maszyny.

Nie stawiaj na maszynie żadnych przedmiotów.

Nie zasłaniaj otworów wentylacyjnych.

Nie usuwaj, nie modyfikuj, ani nie obchodź systemów bezpieczeństwa.

Przed rozpoczęciem pracy przy użyciu maszyny zdejmij wszelką biżuterię, zegarki, krawaty, naszyjniki itp.

Podczas pracy operator powinien używać odzieży ochronnej, obuwia z antypoślizgowymi podeszwami, gumowych rękawic, okularów ochronnych i maski przeciwpyłowej do ochrony układu oddechowego.

Zachowaj bezpieczną odległość od ruchomych elementów.

Nie używaj detergentów innych niż określone w specyfikacji. Postępuj zgodnie z instrukcjami. Zalecamy przechowywanie detergentów z dala od dostępu dzieci. W przypadku dostania się detergentu do oczu, przemyj je obficie wodą. W razie połknięcia, niezwłocznie skonsultuj się z lekarzem.

Upewnij się, że sieć elektryczna używana do ładowania akumulatorów jest uziemiona.

Upewnij się, że charakterystyka maszyny (napięcie, częstotliwość) podana na tabliczce znamionowej jest taka sama jak w sieci. Maszyna zasilana przez kabel posiada trzyżyłowy kabel z uziemieniem, który należy podłączać do gniazdek z uziemieniem. Przewód uziemiający jest w kolorze żółto-zielonym. Nigdy nie należy podłączać do niczego innego niż uziemienie w gniazdku.

Akumulatory należy obsługiwać zgodnie z instrukcją obsługi producenta. Akumulatory powinny być utrzymywane w czystości. Należy zwrócić szczególną uwagę na zanieczyszczenia takie jak opiłki metalu

Nigdy nie zostawiaj narzędzi na bateriach, gdyż może to spowodować zwarcie i pożar.

Kiedy używasz kwasu akumulatorowego, stosuj się do instrukcji dotyczących zasad bezpieczeństwa.

W pobliżu silnego pola magnetycznego oceń możliwy wpływ na elektronikę maszyny.

Nie myj maszyny wodą pod ciśnieniem.

Zbiornik brudnej wody zawiera detergenty, środki dezynfekujące, materiał organiczny i nieorganiczny. Należy pozbywać się ich zgodnie z obowiązującym prawem.

W przypadku wadliwej pracy maszyny należy ją bezzwłocznie wyłączyć, odłączyć od zasilania i nie usiłować dokonywać samodzielnej naprawy. Skontaktuj się z autoryzowanym przez producenta centrum serwisowym.

Wszystkie działania konserwacyjne powinny być wykonywane w odpowiednio oświetlonym miejscu i tylko po odłączeniu zasilania poprzez odłączenie baterii.

Wszystkie prace przy układzie elektrycznym maszyny, oprócz tych jasno wskazanych w poniższej instrukcji, mogą być wykonywane wyłącznie przez wykwalifikowanego specjalistę.

Aby zagwarantować prawidłową i bezpieczną pracę maszyny należy używać oryginalnych akcesoriów i części zamiennych dostarczonych przez Producenta. Nigdy nie używaj części z innych maszyn.

Maszyna została zaprojektowana do pracy przez okres dziesięciu lat od daty produkcji podanej na tabliczce znamionowej. Po tym czasie, niezależnie od tego czy była używana czy nie, powinna zostać zełomowana zgodnie z obowiązującym prawem.

W tym celu należy:

- odłączyć maszynę od zasilania, opróżnić zbiorniki i wyczyścić maszynę;
- maszyna jest sklasyfikowana jako ZSEE (zużyty sprzęt elektryczny i elektroniczny, ang. WEEE) i jej utylizację obejmują nowe regulacje dotyczące ochrony środowiska (zgodnie z dyrektywą 2002/96/EC WEEE). Należy złomować ją zgodnie z obowiązującym prawem.



Odpady specjalne. Nie wyrzucaj wraz z odpadami zwykłymi.

Maszynę można też przekazać Producentowi w celu wykonania kompleksowej naprawy.

Jeśli decydujesz o zakończeniu użytkowania maszyny, zaleca się usunięcie akumulatorów i ich zwrot do autoryzowanego punktu utylizacji.

Należy również upewnić się, że wszystkie części, które mogą stanowić zagrożenie, szczególnie dla dzieci, zostały zabezpieczone.

5. OBSŁUGA I INSTALACJA

5.1. Transport maszyny w opakowaniu

UWAGA

Podczas wszystkich operacji podnoszenia należy sprawdzić czy maszyna jest mocno przymocowana do palety, w celu uniknięcia przypadkowego wywrócenia i uszkodzenia.

Załadunek i rozładunek musi być przeprowadzony w odpowiednio oświetlonych miejscach.

Maszyna, która jest oryginalnie zapakowana na drewnianej palecie przez Producenta musi być załadowana i rozładowana przy pomocy odpowiednich urządzeń (zgodnie z Dyrektywą Komisji Europejskiej 89/392 wraz z późniejszymi poprawkami i/lub dodatkami). Ssawy są oryginalnie zapakowane w tekturowych pudełkach bez palet. Do podnoszenia korpusu maszyny należy zawsze używać wózka widłowego. Postępuj z należytą ostrożnością, aby uniknąć uderzenia lub przewrócenia maszyny.

5.2. Sprawdzanie urządzenia po dostawie

Po dostarczeniu maszyny dokładnie sprawdź opakowanie oraz samą maszynę pod kątem ewentualnych uszkodzeń. W razie stwierdzenia uszkodzeń poinformuj o tym dostawcę i spisz protokół uszkodzeń w celu ubiegania się o rekompensatę.

5.3. Rozpakowanie urządzenia

UWAGA

Podczas rozpakowywania urządzenia, użytkownik musi być zaopatrzone w niezbędne akcesoria (np. rękawice, okulary ochronne itp) w celu ograniczenia ryzyka wystąpienia wypadków.

Rozpakuj maszynę w następującej kolejności:

- przetnij i usuń plastikowe paski zabezpieczające;
- zdejmij tekturowe opakowanie;
- w zależności od modelu usuń metalowe klamry lub przetnij plastikowe paski mocujące
- obudowę maszyny do palety;
- zsuń maszynę z palety po pochyłej rampie;
- wypakuj szczotki i ssawy z pudełek;
- oczyść maszynę z zewnątrz;
- zamontuj akumulatory.

Usuń pozostałości opakowania zgodnie z przepisami prawa w kraju o usuwaniu odpadów lub zachowaj je w celu odpowiedniego i bezpiecznego przetransportowania urządzenia.

! NIEBEZPIECZEŃSTWO

Nieprzestrzeganie poniższych instrukcji może spowodować poważne uszkodzenia ciała lub maszyny oraz spowodować utratę gwarancji.

5.4. Akumulatory

W maszynie można stosować dwa rodzaje akumulatorów:

- **kwasowe:** należy regularnie sprawdzać poziom elektrolitu. Kiedy zachodzi taka potrzeba należy dolewać wody destylowanej do poziomu 5 mm powyżej elektrod.
- **żelowe:** nie wymagają dodatkowej obsługi.

Parametry techniczne akumulatorów montowanych w maszynie muszą odpowiadać tym wskazanym w specyfikacji maszyny. Użycie cięższych akumulatorów może prowadzić do poważnych problemów takich jak niepoprawnego prowadzenia maszyny lub przegrzania silnika. Akumulatory o zbyt małej pojemności wymagają częstszego ładowania. Akumulatory należy utrzymywać czyste i suche a ich połączenia szczelne.

i WAŻNE

Wykonaj następujące czynności aby ustawić rodzaj używanych akumulatorów.

Modele akumulatorowe: z tyłu panelu sterowania ustaw suwak (rys. N) do pozycji odpowiadającej rodzajowi zainstalowanych akumulatorów (ACID-LEAD dla kwasowych / GEL dla żelowych)

5.4.1. Akumulatory: przygotowanie do pracy

! NIEBEZPIECZEŃSTWO

Podczas instalacji lub wykonywania jakiejkolwiek konserwacji baterii bezwzględnie założyć rękawice ochronne i inne niezbędne środki ochrony osobistej tj. (okulary ochronne, kombinezon, itp), zgodnie z przepisami BHP, aby ograniczyć zagrożenia związane z wypadkami. Prace wykonywać z dala od źródeł ognia, nie zwierać biegunów akumulatora, powoduje iskrzenie i powstawanie dymu.

Baterie kwasowe mokre są zazwyczaj dostarczane z wypełnionymi komorami gotowym roztworem kwasu.

Jeżeli baterie dostarczone z maszyną nie są zalane kwasem

następująco:

należy postępować

- Zdejmij nakrętki i napełnij każdą komorę akumulatora roztworem kwasu siarkowego do całkowitego zakrycia elektrod (każdą komorę należy zalać kilkukrotnie);
- Pozostaw na 4-5 godzin, aby wydzielający się gaz uniósł się na powierzchnię, a płytki wchłonęły elektrolit;
- Upewnij się, że elektrolit nadal zakrywa płytki, jeśli nie – dolej roztworu kwasu siarkowego;
- Załóż nakrętki;
- Zainstaluj akumulatory w maszynie (zgodnie z opisem poniżej).

Przed uruchomieniem maszyny konieczne jest naładowanie akumulatorów; w tym celu postępuj zgodnie z opisem umieszczonym w niniejszej instrukcji.

Akumulatory: instalacja i podłączenie

! NIEBEZPIECZEŃSTWO

Upewnij się, że wszystkie włączniki na panelu sterowania są w pozycji "0" (wyłączone). Upewnij się, że zaciski oznaczone symbolem "+" podłączone są do dodatnich biegunów akumulatora. Nie sprawdzaj akumulatorów przez wywoływanie iskrenia.

Trzymaj się skrupulatnie do instrukcji opisanych poniżej, wszelkie zwarcia lub niewłaściwe podłączenie może spowodować wybuch akumulatorów.

- Upewnij się, że zbiorniki urządzenia są puste, jeśli nie, przed przystąpieniem do
- 1) instalacji akumulatorów opróżnij zbiorniki zgodnie z instrukcją.
 - 2) Podnieś zbiornik wody czystej i przechyl go w tył o 90°. Dzięki temu uzyskujesz dostęp do komory akumulatora od góry.
 - 3) Umieść akumulator w komorze.

UWAGA

Podłącz akumulatory używając odpowiednich środków w zależności od ich wagi.

Bieguny dodatnie i ujemne mają różne średnice.

4)Sprawdzając ułożenie kabli przedstawione na (rys. D), podłącz kable akumulatora i połącz zaciski do biegunów akumulatora.

Ułóż kable jak pokazano na (rys. D), i dokręć klemy. Dla zabezpieczenia klem – zacisków przed reakcją z oparami zaleca się zabezpieczenie klem i biegunów grubą warstwą wazeliny lub innego produktu specjalnego przeznaczenia.

5)Opuść zbiornik z powrotem do pozycji roboczej.

6)Używaj urządzenia zgodnie z instrukcją opisaną poniżej.

5.5. Prostownik

UWAGA

Nadmierne rozładowanie baterii powoduje nieodwracalne uszkodzenia.

5.5.1. Dobór prostownika do ładowania baterii

Sprawdź czy prostownik jest zgodny z akumulatorami do których ma być użyty:

- _ **Akumulatory kwasowe:** zaleca się użycie automatycznego prostownika
- _ Przed zakupem zapoznaj się z instrukcją producenta aby potwierdzić swój wybór;
- _ **Akumulatory żelowe:** użyj prostownika przeznaczonego dokładnie do rodzaju zakupionych akumulatorów.

5.5.2. Przygotowanie prostownika do ładowania

Jeśli chcesz używać prostownika nie dostarczonego z urządzeniem, konieczne jest połączenie go do wtyczki dołączonej do maszyny.

Aby to wykonać należy:

- Usunąć około 13 mm izolacji z czarnego i czerwonego kabla prostownika;
- Włożyć kable do otworów we wtyczce i docisnąć mocno odpowiednimi szczypcami;
- Kable we wtyczce należy umieścić zachowując biegunowość (kabel czerwony + kabel czarny -);
- Włożyć wtyczkę do gniazdka wewnątrz maszyny (rys. C, pkt 3).

5.6. Transport urządzenia

UWAGA

Wszystkie poniższe etapy muszą być wykonywane w odpowiednio oświetlonym miejscu z zachowaniem niezbędnych środków bezpieczeństwa oraz użyciem środków ochrony indywidualnej.

Ładunek urządzenia na pojeździe musi być wykonane w następujący sposób:

- Opróżnij zbiorniki wody czystej i brudnej;
- Odłącz ssawę i szczotkę (lub pad);
- Wyjmij akumulatory;
- Umieść maszynę na palecie i zabezpiecz maszynę plastikowymi paskami lub metalowymi klamrami;
- Podnieś paletę przy pomocy wózka widłowego i załaduj na pojazd transportowy;
- Przymocuj maszynę do pojazdu pasami zaczepiając je zarówno do palety jak i do wozu.

6. PRAKTYCZNY PRZEWODNIK UŻYTKOWNIKA

6.1. Elementy sterujące - Opis

Jak pokazano na rys. A, urządzenie posiada następujące elementy sterujące i kontrolki:

- **Wyświetlacz** (rys. A, pkt 3): wyświetla alarmy i menu ustawień. Podczas normalnej pracy maszyny wyświetlany jest licznik godzin pracy
- **Wskaźnik naładowania akumulatora** (rys. A, pkt 2): wskazuje jednocześnie "Włączony" i poziom naładowania akumulatorów. Uwaga: następujące przedziały procentowe oceniane w oparciu o pojemność użytkową akumulatorów, a nie całkowitą (i tak 100% rozładowania = 80% całkowitej pojemności akumulatorów). Poszczególne wskazania oznaczają:
 - a) **zielona dioda**: akumulatory naładowane między 100%, a 50%;
 - b) **żółta dioda**: akumulatory naładowane między 50%, a 18%;
 - c) **czerwona dioda (możliwe również zapalone diody żółta i zielona)**: akumulatory całkowicie rozładowane, wymagają ładowania.
- **Główny włącznik** (rys. B, pkt 11): włącza i wyłącza wszystkie funkcje maszyny.
- **Przycisk awaryjny** (rys. A, pkt 1): działa jako środek bezpieczeństwa. Naciśnij przycisk, aby zatrzymać pracę maszyny.
- **Dźwignia regulacji dopływu detergentu** (rys. B, pkt 7): umożliwia regulację dopływu roztworu środka czyszczącego do szczotek. W celu jego zwiększenia – opuść dźwignię.
- **Dźwignia szczotek** (rys. B, pkt 12): przy jej pomocy włączana (w górę) i wyłączana (w dół) jest praca szczotek.
- **Dźwignia ssawy** (rys. B, pkt 13): przy jej pomocy włączana (w górę) i wyłączana (w dół) jest praca ssawy.
- **Wskaźnik poziomu płynu w zbiorniku czystej wody** (rys. A, pkt 4): dioda LED zapala sygnalizując niewystarczającą ilość roztworu środka myjącego w zbiorniku, głowica czyszcząca jest wyłączana, a elektrozawór zamykany.
- **Wskaźnik poziomu płynu w zbiorniku brudnej wody** (rys. A, pkt 5): gdy zbiornik się napelni, zapala się dioda LED, a po kilku sekundach zostaje wyłączony silnik ssawy.
- **Dioda LED alarmu trakcji** (rys. A, pkt 6): jeśli ruch maszyny zostanie zakłócony, należy ustalić kod błędu na podstawie statusu diody LED (patrz rozdział 10. 2)
- **Przycisk podłączenia/odłączenia szczotek** (rys. A, pkt 7): uruchamia czynność automatycznego podłączenia lub odłączenia szczotek.
- **Przycisk wyboru kierunku jazdy** (rys. A, pkt 8): umożliwia wybór kierunku ruchu maszyny (naprzód/wstecz).
- **Klakson** (rys. B, pkt 8): włącza sygnał dźwiękowy.
- **Przełącznik trybu ECO** (rys. A, pkt 9): uruchamia lub wyłącza pracę maszyny w trybie ECO.

6.2. Zakładanie i regulacja ssawy

Ssawa (rys. B, pkt 6) odpowiada za pierwszy etap osuszania posadzki.

Aby zainstalować ssawę należy:

- 1) Zatrzymaj pracę maszyny głównym włącznikiem (rys. B, pkt 11)
- 2) Upewnij się, że uchwyt ssawy (rys. B, pkt 6) jest opuszczony, jeśli nie pomocy dźwigni (rys. B, pkt 13); opuść go przy
- 3) Zamontuj ssawę na uchwycie (rys. E, pkt 1)
- 4) Dokręć dwa pokręta (rys. E, pkt 2)
- 5) Dokładnie załóż rurę ssącą (rys. E, pkt 4) na ssawę;

Guma ssawy zbiera warstwę wody i detergentu z podłogi. Z biegiem czasu jej krawędź ulega stępieniu i mogą pojawiać się pęknięcia, co powoduje spadek jej efektywności. Wówczas należy wymienić gumę. Dlatego też stopień jej zużycia powinien być regularnie weryfikowany.

Dla uzyskania optymalnej wydajności ssawę należy wyregulować w taki sposób, aby krawędź gumy podczas pracy odginała się na całej swojej długości o około 45° w stosunku do sprzątej powierzchni. W celu prawidłowego ustawienia tego parametru należy wyregulować wysokość kółek umieszczonych za ssawą.

6.3. Montaż i wymiana szczotek/padów czyszczących

UWAGA

Nigdy nie podejmuj pracy, jeśli szczotki/pady nie są dokładnie zamontowane.

Automatyczne podłączanie szczotek

- Podnieś zespół czyszczący przy pomocy dźwigni szczotki (rys. A, ref.12)
- Umieść szczotki po obu stronach maszyny i wsuń je pod głowicę, starając się dokładnie wycentrować (rys. M).
- Opuść głowicę przy pomocy dźwigni (rys. B, pkt 12).
- Naciśnij przycisk automatycznego podłączania/odłączania szczotek (rys. A, pkt 7), jeśli ta operacja się nie powiedzie, podnieś głowicę i powtórz czynność centrowanie
- Użycie padów czyszczących: zamocuj dysk ścierny/polerujący na uchwyt i wykonaj czynności takie jak przy montażu szczotki.

Automatyczne odłączanie szczotek

- Zatrzymaj pracę szczotek i wyłącz ssawę
- Podnieś głowicę czyszczącą przy pomocy dźwigni szczotek (rys. A, ref.12)
- Naciśnij przycisk automatycznego podłączania/odłączania szczotek (rys. A, pkt 7), maszyna wykona czynność odłączenia szczotek.

6.4. Detergenty - Użycie

UWAGA

Zawsze rozcieńczaj detergenty zgodnie z instrukcjami producenta/dostawcy. Nie używaj nadtlenku sodu (wybielacze) ani innych utleniaczy, szczególnie w wysokich stężeniach oraz nie stosuj rozcieńczalników ani paliw. Temperatura wody i detergentu nie może przekraczać maksymalnej temperatury określonej w dokumentacji technicznej oraz nie może być zanieczyszczona pyłem lub piaskiem.

Maszyna została zaprojektowana do pracy z niepieniącymi i biodegradowalnymi detergentami przeznaczonymi do użycia w maszynach myjąco szorujących.

W celu uzyskania pełnej i aktualnej listy dostępnych detergentów skontaktuj się z producentem lub autoryzowanym sprzedawcą ZAUBER.

Używaj tylko produktów przeznaczonych do posadzek i usuwania brudu.

Przestrzegaj zasad bezpieczeństwa opisanych w sekcji „Zasady bezpieczeństwa”.

6.5. Przygotowanie maszyny do pracy

UWAGA

Przed przystąpieniem do pracy dla zapewnienia bezpieczeństwa należy zapewnić środki ochrony osobistej tj. (odpowiedni fartuch, buty, rękawice itp.) zgodnie z obowiązującymi przepisami BHP oraz instrukcjom zawartym w karcie charakterystyki technicznej preparatu myjącego, który będzie używany.

Przed rozpoczęciem pracy należy wykonać następujące czynności:

- sprawdzić poziom naładowania akumulatorów (w razie konieczności naładować);
- Upewnić się, że zbiornik wody brudnej (rys. B, pkt 2) jest pusty; jeśli nie – opróżnić;
- Przez wlew wody (rys. C, pkt 4) umieszczony pod siedzeniem, napełnić zbiornik wody
- czystej (rys. B, pkt 1) odpowiednim roztworem wody i niskopieniącego środka
-

czyszczącego, pozostawiając co najmniej 5 cm wolnego miejsca pomiędzy poziomem wody, a wlotem zbiornika;

- Założyć szczotki/dyski odpowiednie do czyszczonej powierzchni;
- Upewnić się, że ssawa (rys. B, pkt 6) jest dobrze zabezpieczona i podłączona do rury ssącej (rys. E, pkt 3); sprawdzić czy guma zbierająca nie jest zużyta.

i WAŻNE

Jeśli używasz maszyny po raz pierwszy, zaleca się wykonanie kilku prób na powierzchni wolnej od przeszkód, dla zdobycia wprawy w prowadzeniu i obsłudze urządzenia.

Zawsze opróżniaj zbiornik brudnej wody przed napełnieniem zbiornika czystej wody.

Dla zwiększenia wydajności i czasu pracy maszyny, przestrzegaj następujących zasad: przygotuj powierzchnię usuwając wszelkie przeszkody (folie, papiery, sznurki itp.); pracę rozpoczynaj od najdalszego punktu, aby unikać zdeptywania umytej powierzchni;

staraj się prowadzić maszynę po liniach prostych;

duże powierzchnie podziel na mniejsze prostokątne sekcje.

Narożniki i trudno dostępne miejsca, gdzie nie dotrze urządzenie, należy wyczyścić mopem lub innymi narzędziami.

6.6. Praca urządzeniem

Rozpoczęcie pracy:

Po przygotowaniu maszyny do pracy zgodnie z punktem 6.5, należy:

- Przekręcić główny włącznik (rys. B, pkt 11) do pozycji "ON" nie naciskając pedału gazu (rys. B, pkt 9), sprawdzić poziom naładowania akumulatorów na podstawie wskaźnika naładowania (rys. A, pkt 3). Jeśli poziom naładowania jest niski, przekręć główny włącznik do pozycji "OFF" i naładuj akumulatory (patrz rozdział 8).
- Użyj przycisku wyboru kierunku jazdy (rys. A, pkt 8) w celu ustawieniażądanego kierunku ruchu maszyny;
- Skieruj maszynę w miejsce wykonywania pracy trzymając startując z rękami na kierownicy i wciskając pedał gazu (rys. B, pkt 9) aby ruszyć.

i WAŻNE

Siodełko (rys. C, pkt 5) posiada wbudowane dwa czujniki bezpieczeństwa, pozwalające maszynie na jazdę tylko kiedy operator siedzi na swoim miejscu.

- Opuść głowicę czyszczącą obracając dźwignię szczotek (rys. B, ref.12)
- Opuść ssawę obracając dźwignię ssawy (rys. B, ref.13)
- Ustaw odpowiedni poziom dopływu roztworu detergentu zgodnie z rodzajem mycia, przy pomocy dźwigni kontroli dopływu detergentu (rys. B, pkt 7).
- Rozpocznij mycie ustawiając kierunek jazdy przy pomocy przycisku (rys. A, pkt 8), manewrując rękami kierownicą (rys. C, pkt 6) i kontrolując prędkość jazdy przy pomocy pedału gazu (rys. B, pkt 9).

UWAGA

Nigdy nie zostawiaj maszyny z włączonym zespołem myjącym – zarówno podłoga, jak i szczotki/pady mogą ulec uszkodzeniu.

Kończenie pracy:

- Zwolnij pedał gazu (rys. B, pkt 9);
- Maszyna nie posiada pedału hamulca, ponieważ posiada elektromagnetyczny hamulec, aktywowany automatycznie kiedy pedał gazu (rys. B, pkt 9) nie jest wciśnięty;
- Podnieś głowicę czyszczącą przez obrót dźwigni szczotek (rys. B, ref.12)
- Podnieś ssawę przez obrót dźwigni ssawy (rys. B, ref.13)
- Przekręć główny włącznik (rys. B, pkt 11) do pozycji "OFF".

UWAGA

Zawsze kiedy napełniasz zbiornik wody czystej, opróżniaj zbiornik brudnej wody.

! NIEBEZPIECZEŃSTWO

Używaj odpowiednich środków ochrony osobistej.

- Kiedy zbiornik brudnej wody napełni się, zaświeci się wskaźnik poziomu (rys. A, pkt 5), a po kilku sekundach silnik ssawy zostanie wyłączony. Należy wówczas przerwać pracę i opróżnić zbiornik.

Opróżnianie zbiornika brudnej wody:

- 1 Zaprowadzić maszynę w miejsce utylizacji ścieków;
- 2 Zatrzymać maszynę zwalniając pedał gazu (rys. B, pkt 9);
- 3 Opróżnić zbiornik brudnej wody przez wąż spustowy (rys. B, pkt 14), a następnie wypłukać zbiornik czystą wodą.

Opróżnianie zbiornika czystej wody:

- 4 Postępuj jak w punktach 1 – 2;
- 5 Na zakończenie pracy opróżnij zbiornik czystej wody przy pomocy kurka (rys. H, pkt 2), a następnie wypłucz go czystą wodą.

UWAGA

Gdy czyścisz zbiornik brudnej wody, nigdy nie zdejmuj filtra ssawy (rys. G, pkt 1) z mocowania i nie kieruj strumienia wody na sam filtr.

Maszyna jest gotowa do ponownej pracy.

Przestawianie maszyny:

Kiedy nie można użyć napędu silnikowego, w celu przemieszczenia maszyny należy zwolnić dźwignię hamulca elektromagnetycznego (rys. F, pkt 1). Po ustawieniu maszyny w żądanym miejscu, zablokuj hamulec przy pomocy dźwigni (rys. F, pkt 1).

UWAGA

Jeśli dźwignia hamulca jest włączona, hamulec elektromagnetyczny jest nieaktywny.

Nigdy nie włączaj maszyny z wyłączonym hamulcem elektromagnetycznym. Dźwigni blokady hamulca należy używać wyłącznie na czas przestawienia maszyny bez użycia napędu.

7. OKRESY NIEAKTYWNOŚCI

Jeśli maszyna przez dłuższy okres czasu jest nieużywana, odłącz ssawę i szczotki (pady), umyj je i odłóż w czyste, suche miejsce (zaleca się umieszczenie ich w torbie, lub zawinięcie w folię z tworzywa sztucznego).

Upewnij się, że zbiorniki są całkowicie puste i czyste.

Naładuj baterie całkowicie przed przechowaniem. W przypadku długich okresów nieaktywności należy regularnie ładować baterie do pełna (co najmniej raz na dwa miesiące) aby zachowały swoją pojemność.

UWAGA

Jeśli baterie nie będą ładowane regularnie mogą ulec całkowitemu uszkodzeniu.

8. KONSERWACJA I ŁADOWANIE AKUMULATORÓW

! NIEBEZPIECZEŃSTWO

Nie sprawdzaj baterii poprzez zwieranie biegunów i wywoływanie iskrzenia.

Akumulatory wydzielają łatwopalne opary. Zgaś wszystkie źródła ognia i żaru przed sprawdzaniem lub uzupełnianiem płynu akumulatorów.

Opisane czynności wykonuj w wentylowanym pomieszczeniu.

- Podnieś zbiornik czystej wody (rys. C, pkt 5) i podłącz kabel prostownika do czerwonej wtyczki (rys. C, pkt 3).
- Włącz prostownik

UWAGA

W przypadku akumulatorów żelowych, używaj tylko dedykowanego prostownika.

- Ładuj akumulatory zgodnie z instrukcją dostarczoną przez ich producenta;

9. KONSERWACJA URZĄDZENIA

! NIEBEZPIECZEŃSTWO

Przed rozpoczęciem prac konserwacyjnych odłącz kabel zasilający od akumulatorów.

Wszystkie operacje przy akumulatorach lub systemie elektrycznym nieopisane w instrukcji niniejszej instrukcji mogą być wykonywane tylko przez autoryzowany serwis.

9.1. Konserwacja – zasady ogólne

Regularna konserwacja maszyny wg instrukcji obsługi gwarantuje lepszą wydajność i dłuższą żywotność urządzenia.

W trakcie czyszczenia maszyny przestrzegaj następujących zasad:

- nie używaj myjek wodnych, gdyż woda w razie przedostania się do komory baterii lub silnika może je uszkodzić lub wywołać zwarcie;
nie czyść przy pomocy pary wodnej, ponieważ pod wpływem ciepła plastikowe elementy mogą ulec wypaczeniu;
- nie używaj rozpuszczalników, gdyż mogą zniszczyć uszczelki i inne gumowe elementy.

•

9.2. Procedura konserwacji

9.2.1 Czyszczenie filtra powietrza zasysania i pływaka

- Podnieś pokrywę (rys. G, pkt 2) zbiornika wody brudnej (rys. B, pkt 2);
- Upewnij się, że zbiornik (rys. B, pkt 2) jest pusty;
- Oczyszcz pływak, uważając, aby nie kierować silnego strumienia wody bezpośrednio na pływak;
- Wyjmij filtr zasysanego powietrza ze wspornika pływaka (rys. G pkt 1) znajdującego się na górze wewnątrz zbiornika brudnej wody;
- Wymyj filtr pod bieżącą wodą przy użyciu detergentu używanego w maszynie;
- Dokładnie osusz filtr przed włożeniem go we wspornik;
- Zakładając, upewnij się, że filtr jest poprawnie umieszczony w obudowie;
- Zamknij pokrywę zbiornika brudnej wody (rys. G, pkt 2).

9.2.2 Czyszczenie filtra roztworu detergentu

- Przed rozpoczęciem czyszczenia, zamknij kranik (rys. B pkt 7);
- Odkręć nakrętkę filtra (rys. H pkt 1);
- Zdejmij filtr z uchwyty, pociągając go w dół;
- Wymyj filtr pod bieżącą wodą przy użyciu detergentu używanego w maszynie;
- Załóż filtr z powrotem;
- Zakręć nakrętkę filtra.

9.2.3 Wymian gum ssawy

Gumy ssawy są wykorzystywane do osuszania podłogi z wody i detergentu. Wraz z upływem czasu gumy podlegają naturalnemu zużyciu co powoduje niedostateczne przyleganie do podłogi, w związku z tym powinny być na bieżąco regulowane, a w razie zużycia wymienione. W związku z tym często sprawdzaj ich stan.

Obracanie lub wymiana tylnych gum ssawy:

- Zdejmij ssawę (rys. B pkt 6) z uchwyty (rys. E pkt 1) całkowicie odkręcając dwa pokręta (rys. E pkt 2)
- Wsuń wąż ssący (rys. E, pkt 3) ze ssawy;
- Odkręć nakrętki (rys. I, pkt 2);
- Zdejmij dwa uchwyty gum (rys. I pkt 3)
- Zdejmij gumę (rys. I pkt 4);
- Załóż te same gumy, obracając krawędzie mające kontakt z podłożem, aż wszystkie krawędzie będą zużyte, wówczas załóż nowe gumy, osadzając je na wkrętach ssawy;
- Załóż z powrotem zaciski gumy (rys. I, pkt 3) i dokręć nakrętki (rys. I, pkt 2)

Załącz ssawę na uchwyt zgodnie z rozdziałem 6.2.

Obracanie lub wymiana przednich gum ssawy:

- Zdejmij ssawę (rys. B pkt 6) z uchwyty (rys. E pkt 1) odkręcając całkowicie dwa pokręta (rys. E pkt 2)
- Wsuń wąż ssący (rys. E, pkt 3) ze ssawy;
- Odkręć nakrętki (rys. J, pkt 2);
- Zdejmij uchwyty gumy (rys. J pkt 3)
- Zdejmij gumę (rys. J pkt 4);
- Załóż te same gumy, obracając krawędzie mające kontakt z podłożem, aż wszystkie krawędzie będą zużyte, wówczas załóż nowe gumy, osadzając je na wkrętach ssawy;
- Załóż z powrotem zaciski gumy (rys. J, pkt 3) i dokręć nakrętki (rys. J, pkt 2)

Załącz ssawę na uchwyt zgodnie z rozdziałem 6.2.

9.2.4 Wymiana bezpieczników

- Przekręć główny włącznik (rys. B, pkt 11) do pozycji "OFF".
- Zdejmij pokrywę (rys. L) odkręcając śruby;
- Sprawdź bezpieczniki (rys. L pkt 1)

- Zastąp przepalone bezpieczniki nowymi;
- Zamknij pokrywę, zakręcając śruby.

Tabela bezpieczników: pełną tabelę bezpieczników znajdziesz a katalogu części wymiennych.

UWAGA

Zawsze używaj bezpieczników o tej samej wartości. Używanie dowolnych bezpieczników grozi uszkodzeniem silników.

Jeśli dany bezpiecznik często się przepala, problem może leżeć po stronie okablowania, płyty lub silników i powinna zostać zdiagnozowana i naprawiona przez wykwalifikowany personel.

9.3 Okresowa konserwacja

9.3.1. Czynności codzienne

Każdego dnia na zakończenie pracy wykonaj poniższe czynności:

- Opróżnij zbiornik wody brudnej oraz wyczyść go jeśli to konieczne;
- Wyczyść gumy ssawy, sprawdzając stopień ich zużycia, wymień je, jeśli to konieczne.
- Upewnij się, że otwór wlotu powietrza do ssawy nie jest zatkany, oczyść go ze wszelkiego zalegającego brudu;
- Naładuj akumulatory zgodnie z instrukcją.

9.3.2. Czynności wykonywane raz w tygodniu

- Wyczyść pływak w zbiorniku wody brudnej i sprawdź czy działa poprawnie;
- Wyczyść filtr powietrza ssawy i upewnij się, że nie jest uszkodzony, wymień jeśli jest.
- Wyczyść rurę ssącą;
- Wyczyść zbiorniki wody czystej i brudnej;
- sprawdź poziom elektrolitu, jeśli to konieczne uzupełnij wodą destylowaną.

9.3.3. Czynności wykonywane co pół roku

Zaleca się sprawdzenie poprawności działania urządzenia jego funkcji przez autoryzowany serwis Zaubert.

10. ROZWIĄZYWANIE PROBLEMÓW I KODY BŁĘDÓW

10.1 Jak rozwiązać możliwe problemy

PROBLEM	PRZYCZYNA	ROZWIĄZANIE
Urządzenie nie działa	akumulatory są odłączone	podłącz akumulatory do urządzenia
	akumulatory są rozładowane	naładuj akumulatory
	przycisk awaryjny jest wciśnięty (rys. A pkt 1)	wciśnij przycisk awaryjny (rys. A pkt 1)
Szczotki nie pracują	włącznik szczotek nie został wciśnięty	wciśnij włącznik szczotek
	zbiornik brudnej wody jest pełny	opróżnij zbiornik brudnej wody
	przepalony bezpiecznik silnika szczotek	usuń przyczynę przepalania bezpiecznika, a następnie wymień go na nowy
	akumulatory są rozładowane	naładuj akumulatory
	uszkodzenie silnika	skontaktuj się z autoryzowanym serwisem producenta w celu wymiany silnika
Maszyna myje nierówno	zużyte szczotki lub pady czyszczące	wymień szczotki lub pady
Roztwór detergentu nie dociera do szczotki	kurek (rys. B pkt 7) jest zamknięty	otwórz kurek
	zbiornik czystej wody jest pusty	napelnij zbiornik roztworem
	wąż dostarczający wodę do szczotek jest zatkany	usuń zator w wężu
Roztwór detergentu dopływa do szczotki pomimo zamknięcia kurka	zatkany elektrozawór	sprawdź elektrozawór
	uszkodzony elektrozawór	wymień elektrozawór
	okablowanie elektrozaworu	sprawdź okablowanie elektrozaworu
Przepływ roztworu jest zakłócony podczas pracy	zatkany elektrozawór	sprawdź elektrozawór
	uszkodzony elektrozawór	wymień elektrozawór
	okablowanie elektrozaworu	sprawdź okablowanie elektrozaworu
Silnik ssawy nie uruchamia się	włącznik ssawy (rys. B pkt 13) nie został aktywowany	aktywuj włącznik ssawy (rys. B pkt 13)
	do silnika nie dociera zasilanie lub awaria silnika	upewnij się, że do silnika jest prawidłowo podłączony do źródła zasilania. W drugim przypadku skontaktuj się z autoryzowanym serwisem producenta w celu wymiany silnika
	przepalony bezpiecznik	wymień bezpiecznik
	zbiornik wody brudnej jest pełny	opróżnij zbiornik wody brudnej
Ssawa nie czyści lub nie zbiera wody dobrze	krawędź gumy styczna z podłogą jest wytarta	wymień gumę ssawy
	w ssawie lub wężu jest przeszkoda	usuń zator
	przepływ jest zakłócony (pełny zbiornik brudnej wody), zablokowany przez brud lub uszkodzony	opróżnij zbiornik brudnej wody lub dokonaj odpowiednich napraw w przepływie
	wąż ssący jest zatkany	usuń zator w wężu
	wąż ssący nie jest podłączony do ssawy	podłącz wąż ssący do ssawy
	silnik ssawy nie jest zasilany lub silnik jest uszkodzony	sprawdź poprawność połączenia zasilania silnika ssawy; sprawdź czy bezpiecznik nie jest przepalony. W drugim przypadku skontaktuj się z autoryzowanym serwisem producenta w celu wymiany silnika

Maszyna nie jedzie	akumulatory są rozładowane	naładuj akumulatory
	problem z silnikiem napędowym	sprawdź kod błędu (patrz rozdział 10.3)
	przycisk awaryjny jest wciśnięty (rys. A pkt 1)	naciśnij przycisk awaryjny
Maszyna nie hamuje	zwolniona dźwignia blokady hamulca elektromagnetycznego (rys. F pkt 1)	włącz dźwignię blokady hamulca elektromagnetycznego (rys. F pkt 1) patrz rozdział 6.7
	awaria hamulca elektromagnetycznego	wymiana hamulca elektromagnetycznego
Akumulatory nie zapewniają normalnego czasu pracy	kłemy lub bieguny akumulatorów zabrudzone lub utlenione	oczyść i nasmaruj kłemy i bieguny, naładuj akumulatory
	zbyt niski poziom elektrolitu	dolej wody destylowanej we wszystkich komorach zgodnie z
	prostownik nie działa lub jest nieodpowiedni do używanych	sprawdź instrukcje dotyczące wyboru i podłączenia prostownika
	jest znacząca różnica gęstości pomiędzy różnymi komorami	wymiana uszkodzonego akumulatora
Akumulatory rozładowują się zbyt szybko, pomimo naładowania zgodnie z procedurą, a po zakończeniu poszczególne komory zostały sprawdzone aerometrem	akumulator jest nowy i nie wykazuje 100% oczekiwanej wydajności	akumulator powinien być użyty przez ok. 20 – 30 cykli użycia i pełnego naładowania, aby osiągnąć maksymalną wydajność
	maszyna jest używana przy swojej maksymalnej mocy przez ciągłe okresy czasu i czas pracy jest niewystarczający	jeśli to dopuszczalne (zgodne ze specyfikacją techniczną) i możliwe, użyj akumulatorów o większej pojemności lub zastąp akumulatory
	część elektrolitu wyparowała i nie zakrywa całkowicie płytek	dolej destylowanej wody, aby całkowicie zakryć płytki w każdej z komór, a następnie naładuj akumulator
Akumulator rozładowuje się zbyt szybko, ładowanie prostownikiem kończy się zbyt wcześnie, na koniec napięcie jest prawidłowe (ok. 2,14 V / komorę, bez obciążenia), ale sprawdzane areometrem wydaje się być nie naładowane jednolicie	akumulator dostarczony przez producenta z wcześniej zalanym kwasem siarkowym był zbyt długo nieużywany przed pierwszym ładowaniem i użyciem	jeśli ładowanie zwykłym prostownikiem jest nieefektywne, wykonaj ładowanie podwójne: - naładuj powoli przez dziesięć godzin prądem o wartości 1/10 nominalnej pojemności dla 5 godzin (np. dla akumulatora o pojemności 100Ah(5) prąd powinien być ustawiony na 10A); - odstaw akumulator na godzinę
Na koniec ładowania elektronicznym prostownikiem napięcie nie jest prawidłowe (ok. 2,14 V / komorę, bez obciążenia), ale tylko niektóre komory sprawdzane areometrem wydają się być nie naładowane jednolicie	jedna lub więcej komór jest uszkodzonych	jeśli to możliwe wymień uszkodzone elementy. w przypadku jednoelementowych akumulatorów 6 lub 12 V, wymień cały akumulator
Elektrolit w akumulatorze jest mętny	akumulator osiągnął maksimum cykli ładowania/rozładowania podany przez producenta	wymiana akumulatora
	akumulator był ładowany zbyt dużym prądem	wymiana akumulatora
	akumulator został przeladowany powyżej poziomu podanego przez producenta	wymiana akumulatora

10.2. Kody alarmowe problemów z napędem

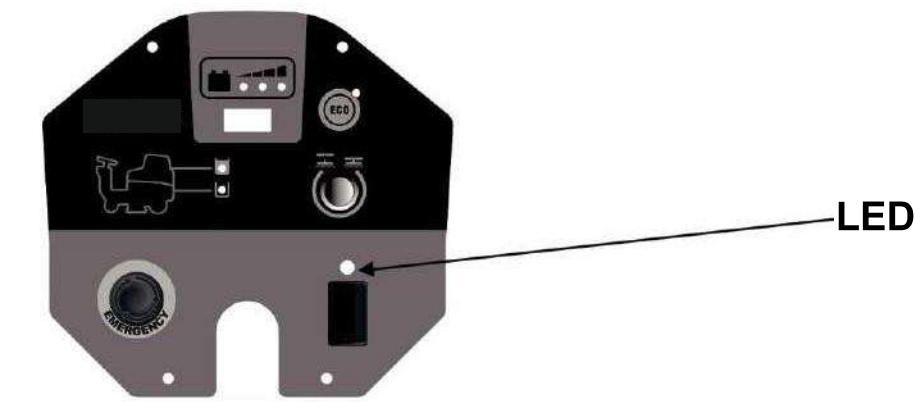
Płyta kontrolująca silnik napędu jest umieszczona pionowo z przodu (rys. L pkt 2). Jeśli praca silnika zostanie zakłócona, należy zidentyfikować kod błędu na podstawie migania diody LED. Jeśli nie występują problemy w pracy napędu, dioda świeci stale podczas pracy maszyny. Jeśli zostanie wykryty błąd w pracy silnika, wyświetlane są dwa typy ważności sygnału – wolne (2 Hz) lub szybkie mignięcia (4 Hz) w celu wskazania powagi problemu.

Problemy sygnalizowane wolnymi mignięciami są kasowane automatycznie kiedy tylko przyczyna problemu zostanie naprawiona i maszyna znów pracuje poprawnie. Problemy sygnalizowane krótkimi błysnięciami (oznaczone symbolem "*" w tabeli) są poważniejsze. Maszyna musi zostać zrestartowana przy pomocy głównego włącznika (rys. B pkt 1) po usunięciu usterki.

Sygnalizacja powagi problemu pozostaje aktywna przez 10 sekund, po których dioda LED miga ciągle wskazując dwie liczby stanowiące kod problemu aż do usunięcia usterki.

Na przykład kod "1,3" wyświetlany jest w następujący sposób:

☼ ☼☼☼ Przykładowy kod błędu 1,3



KODY BŁĘDÓW		OPIS
	1,1	☼ ☼
	1,2	☼ ☼☼☼
	1,3	☼ ☼☼☼☼☼
	1,4	☼ ☼☼☼☼☼☼☼
	1,5	☼ ☼☼☼☼☼☼☼☼☼
	2,1	☼☼☼☼ ☼
	2,3	☼☼☼☼ ☼☼☼☼
*	3,1	☼☼☼☼☼☼ ☼
	3,2	☼☼☼☼☼☼ ☼☼☼☼
	3,3	☼☼☼☼☼☼☼☼☼☼
	3,4	☼☼☼☼☼☼☼☼☼☼☼☼
	3,5	☼☼☼☼☼☼☼☼☼☼☼☼☼☼☼☼
*	4,1	☼☼☼☼☼☼☼☼☼☼ ☼
*	4,2	☼☼☼☼☼☼☼☼☼☼☼☼☼☼☼☼
*	4,3	☼☼☼☼☼☼☼☼☼☼☼☼☼☼☼☼
*	4,4	☼☼☼☼☼☼☼☼☼☼☼☼☼☼☼☼☼☼☼☼☼☼

10.3. Kody błędów

Wyświetlacz (rys. A, pkt 3): pokazuje alarmy i menu ustawień. Podczas normalnej pracy, wyświetlany jest licznik godzin (podający aktualną liczbę godzin pracy maszyny) i napięcie akumulatorów.

Wartość wyświetlana	Opis
ZAUBER ZB110 Ver:U-1.00	Zainstalowane oprogramowanie
“0--0”	Akumulatory rozładowane
“0--F”	Zbiornik brudnej wody pełny
“0--C”	Zbiornik czystej wody pusty
“1--0”	Przeciążenie silnika szczotek
1--5”	Zabezpieczenie przed zwarcie w silniku szczotek
“1--H”	Zabezpieczenie przeciw przegrzaniem silnika szczotek
“2--0”	Przeciążenie silnika ssawy
2--5”	Zabezpieczenie przed zwarcie w silniku ssawy
“2--H”	Zabezpieczenie przeciw przegrzaniem silnika ssawy
“3--0”	Przeciążenie elektrozaworu
“3--5”	Zabezpieczenie przed zwarcie w elektrozaworze
“4--0”	Przeciążenie klaksona
“4--5”	Zabezpieczenie przeciw zwarcie w klaksonie
“no-b”	Zabezpieczenie przed wywróceniem przy opuszczonej ssawie