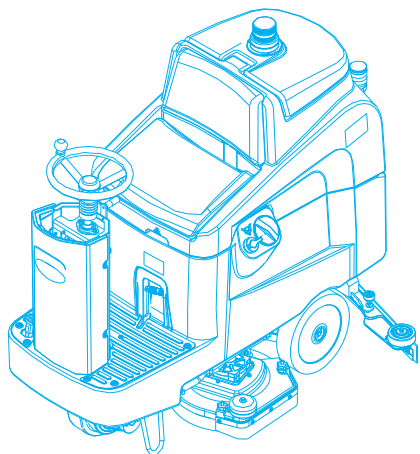




ZAUBER



ZB110

Nowoczesne rozwiązania przy minimalnej ilości podzespołów elektronicznych czynią model ZB110 idealną maszyną do dużych obiektów, w których należy ograniczyć koszty. Funkcja ECO pozwala na pracę do 7 godzin na jednym naładowaniu akumulatorów, przy maksymalnym docisku. Bardzo niski poziom hałasu umożliwia jej pracę w miejscach wrażliwych na hałas.



Innowacyjny
zaczep na mop



Czas pracy
do 7h



Użycie dźwigni



Łatwy dostęp



ZMYWARKI DO POSADZEK

**ZAUBER****NOWOŚĆ****DANE TECHNICZNE**

szerokość czyszczenia	mm
średnica szczotki	cal
ilość szczotek	szt.
szerokość ssawy	mm
wydajność	m ² /h
prędkość obrotowa szczotki	obr/min
zbiornik wody czystej	l
zbiornik wody brudnej	l
zasilanie	V
prędkość robocza	km/h
poziom hałasu	dB(A)
wymiary (długość x szerokość x wysokość)	mm
waga (bez baterii)	kg

ZB 110 ECO

850
16
2
1120
5525
155
105
110
24
6,5
60
1540x897x1287
251

KOD**WYPOSAŻENIE STANDARDOWE****ZB 110 ECO**

DP00046	akumulator żelowy
CD00007	prostownik wbudowany
MS00013	szczotka standard
PT900010	trzymak padu
MS00038B	uchwyt na narzędzia

KOD**WYPOSAŻENIE OPCJONALNE****ZB 110 ECO**

WG00100B	guma przednia
WG00101B	guma tylna
DP00009	akumulator kwasowy
DQ00001	prostownik zewnętrzny
MS00013T	szczotka tyneks
MS00013S	szczotka miękka
MS00017A	trzymak padu
HD000115Z	easydose

**www.zauber.pl**

Wszelkie dane techniczne podane w katalogu mogą ulec zmianie, bez wcześniejszego poinformowania.